

EDİZ JPT10 TIMER

FİLTRE KONTROL CİHAZI



Toz tutma sistemleri kontrol cihazı yani TIMER cihazı jet pulse, offline, reverse air vb. bütün filtre tiplerini otomatik olarak kontrol etmek ve belirlenen sisteme bağlı olarak çalışması için tasarlanmış bir cihazdır.

TEKNİK ÖZELLİKLERİ

GİRİŞ VOLTAJI : 220V AC (±20 V AC)
ÇALIŞMA FREKANSI : 48-60 Hz
GÜÇ SARFIYATI : MAX 4 WAT
ÇALIŞMA SICAKLIĞI : + 63°/ - 34°

ÇIKIŞ ÖZELLİKLERİ

OPTİK ÇIKIŞ : 30 mA (300 MT KADAR)
SSR ÇIKIŞLARI : 150 mA
DOĞRULUK SINIFI : %1
HASSASİYET : %99
ÇIKIŞ VOLTAJI : CİHAZ 10A RÖLE ÇIKIŞLIDIR.

CİHAZIN TANITILMASI



JPT 10 Filtre Kontrol Cihazı 10 çıkışa kadar olan tüm filtrelerinizi kontrol edebilmenizi sağlar. Fark basınç sensörleri ile uyumlu çalışabilmektedir. 24V-220v valiflerle uyumludur. Birden fazla JPT 10 Filtre Kontrol Cihazı birbiriye ve ya JPT24 Filtre Kontrol Cihazı ile birlikte sıralı çalışabilmektedir. Cihaz enerjilendiğinde ekranda "TEST" yazısı görünür. Ayarlı parametrelere uygun bir şekilde çalışmaya hemen başlar. Cihazın parametre ayarlarının yapılması için Program tuşuna 3 saniye basılı tutulup parametre menüsüne girilir. Parametre ayarları 2. sayfadadır.

İLETİŞİM BİLGİLERİMİZ

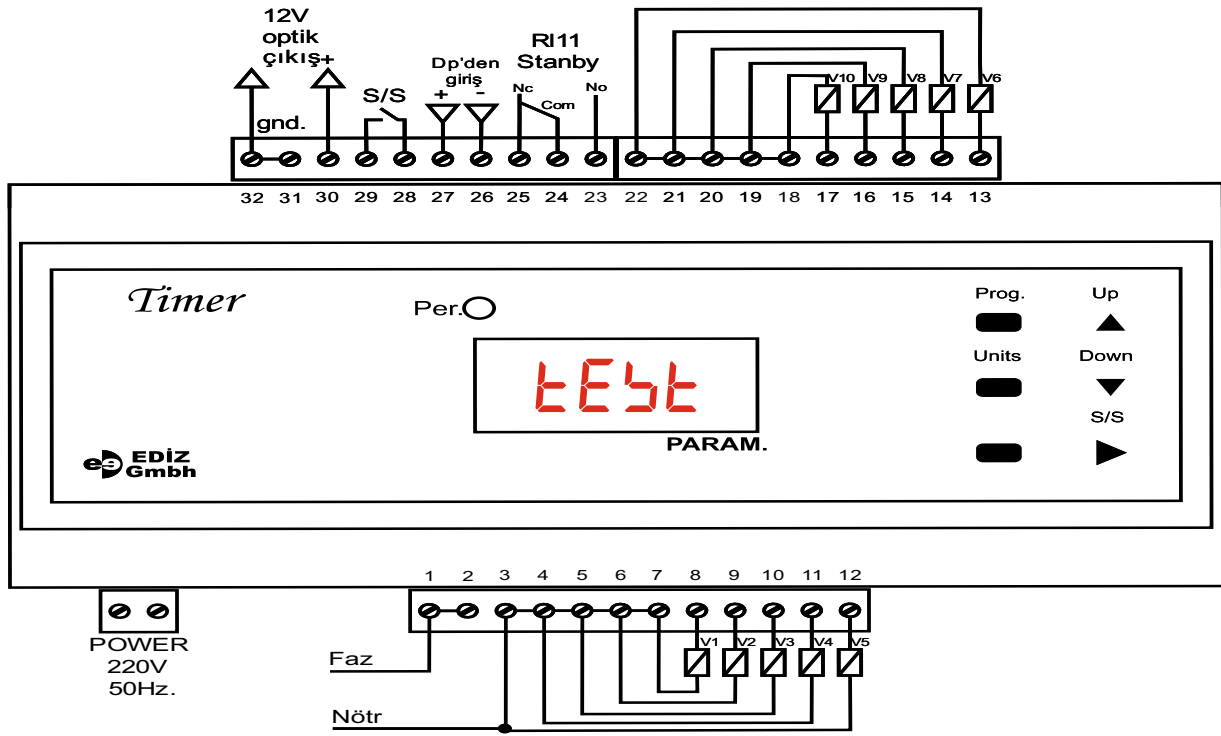
0312 395 52 36

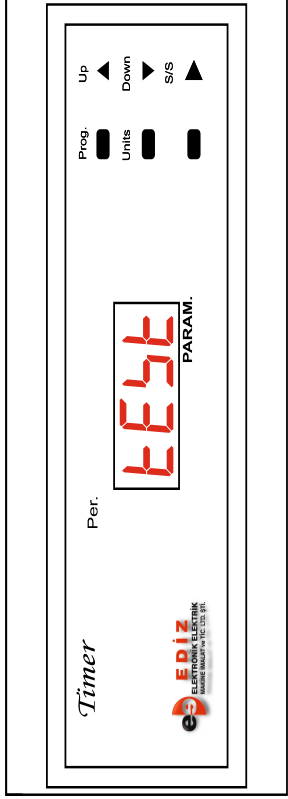
ediz@edizlereenerji.com

Ostim Osb Mah. 1151. Sok. No:30
Yenimahalle/ANKARA

KLEMENS BAĞLANTISI

- * 1 ve 2 CİHAZIN ORTAK COM GİRİŞİDİR.
- * 3,4,5,6,7 CİHAZIN NÖTR BAĞLANTI NOKTALARIDIR..
- * 8,9,10,11,12 CİHAZIN 1,2,3,4,5 NO LU BOBİN ÇIKIŞLARIDIR
- * 13,14,15,16,17 CİHAZIN 6,7,8,9,10 NOLU BOBİN ÇIKIŞLARIDIR
- * 8,13 OFFLINE MODDA KLAPE ÇIKIŞLARIDIR
- * 9,10,11,12,14,15,16,17 OFFLINE MODDA VALF ÇIKIŞLARIDIR
- * 17,18,19,20,21,22 CİHAZIN NÖTR BAĞLANTI NOKTALARIDIR.
- * 23,24,25 CİHAZIN ÇALIŞIYOR-ARIZA RÖLE ÇIKIŞIDIR.
- * 26,27 CİHAZIN OPTİK GİRİŞ UÇLARIDIR (26-) (27+)
- * 28,29 CİHAZIN START-STOP (UZAKTAN KUMANDA) UÇLARIDIR
- * 30,31,32 CİHAZIN 12V OPTİK ÇIKIŞLARIDIR (- 31,32/ + 30)





Cihazın Programlanması
Prg tuşuna 3 sn basılı tutunuz.
Yukarı aşağı butonlarla parametreyi ayarlayınız.
Bir sonraki parametreye geçmek için tekrar Prg tuşuna
basınız. Parametreleri kaydetmek için S/S tuşuna basınız.

TEKNİK DESTEK: 0312 395 52 36

1. Parametre: Cihazın çalışma modunun ayarlandığı parametredir. A modu Main moddur. Cihaz enerjiliğinde remote start inputu verilmişse bekleme yapmadan timer çalışmaya başlayacaktır. U modu uydu modudur. Fark basınç cihazları ile birlikte ve birden fazla timer birlikte çalıştırılacağı zaman bu mod seçilir. E modu manual moddur. Tüm röle çıkışlarının tek tek kontrolü için kullanılır.

2. Parametre: Çıkış sayısı ayarlanır (1-10 arası)

3. Parametre: Valflerin çekili kalma süresi (TOF) milisaniye cinsinden ayarlanır. (0-999)

4. Parametre: Her bir valf arasındaki bekleme süresi (TON) saniye cinsinden ayarlanır. (0-99)

5. Parametre: Dönüşüm süresi dakika cinsinden ayarlanır. Cihaza bağlı DP cihazı varsa basınçta bir değişiklik yoksa ayarlanan süre boyunca bekler ve belirlenen süre zarfında şoklama yapar.

6. Parametre: Bu cihaza başka bir cihaz bağlandığında 1 yapılmalıdır.

7. Parametre: Şoklama sonrası bekleme süresi. Tüm valfler şoklandıktan sonra bir sonraki tur için bekleme süresi dakika cinsinden ayarlanır.

8. Parametre: Başlangıç rakamı ayarlanır. Bu timer başka bir timera bağlı değilse 1 yapılmalıdır.

9. Parametre: Offline moddur. Eğer filtreniz offline filtre ise bu parametre 1 yapılır. Cihaz 1 klape 4 valf şeklinde çalışmaya başlar.

Parametre sonrası ekranda v 24 gözükür parametreler kaydedilmiştir.

Ekranda A rt görünüyorsa cihaz remote start inputunu bekliyor demektir. Start inputu 28. ve 29 klemenslerin şöntlenmesi ile verilir. Cihaz uydu moduna alınmışsa ekranda U rt görünür. DP sinyali beklemektedir. Dp sinyali alınca bir tur çalışır ve tekrar DP sinyali bekler.

P 1 1 A 1 1 U

P 2 2 10

P 3 0.099

P 4 4 10

P 5 5 0

P 6 6 0

P 7 7 0

P 8 8 1

P 9 9 0

v 24 1 E

A r t U r t